

2022年4月高等教育自学考试全国统一考试

建筑工程定额与预算

(课程代码 00170)

注意事项:

1. 本试卷分为两部分, 第一部分为选择题, 第二部分为非选择题。
2. 应考者必须按试题顺序在答题卡(纸)指定位置上作答, 答在试卷上无效。
3. 涂写部分、画图部分必须使用2B铅笔, 书写部分必须使用黑色字迹签字笔。

第一部分 选择题

一、单项选择题: 本大题共20小题, 每小题1分, 共20分。在每小题列出的备选项中只有一项是最符合题目要求的, 请将其选出。

1. 在我国, 建筑工程定额分为
A. 生产性定额和计价性定额 B. 生产性定额和管理性定额
C. 管理性定额和计价性定额 D. 技术性定额和计价性定额
2. 劳动定额中, 时间定额与产量定额之间的关系是
A. 互为倒数关系 B. 互成正比关系
C. 互成反比关系 D. 相互独立关系
3. 某混凝土搅拌机在正常施工条件下, 每搅拌一次延续时间为120秒(包括上料、搅拌、出料时间), 一次生产混凝土 0.2m^3 , 一个工作班的纯工作时间为4小时, 该搅拌机的正常利用系数和产量定额是
A. 0.5; 48 B. 2; 48
C. 0.5; 24 D. 2; 24
4. 下列关于材料消耗定额的计算公式, 正确的是
A. 材料总耗用量=材料净用量+材料运输损耗量
B. 材料总耗用量=材料净用量+材料操作损耗量
C. 材料的损耗量=材料消耗量×材料损耗率
D. 材料的损耗量=材料净用量×材料损耗率
5. 预算定额的产品标定对象是
A. 同一性质施工过程 B. 100m^2 建筑面积或 100m^3 建筑体积
C. 分项工程或结构构件 D. 分部工程或扩大结构构件
6. 某袋装材料原价为400元/t, 供销部门手续费为18元/t, 运杂费为12元/t, 采购保管费费率为2%, 包装材料回收值为1.2元/t, 则该材料每t的单价为
A. 436.80元 B. 437.40元
C. 439.20元 D. 439.82元
7. 根据现行标准规定, 下列费用应列入企业管理费的是
A. 总承包服务费 B. 安全监督管理费
C. 工程排污费 D. 差旅交通费
8. 根据现行标准规定, 施工现场“三宝”、“四口”、“五临边”的防护费用应属于
A. 临时设施费 B. 文明施工费
C. 环境保护费 D. 安全施工费
9. 根据现行标准规定, 下列计算公式不正确的是
A. 分部分项工程费= $\sum(\text{分项工程量} \times \text{相应综合单价})$
B. 材料费= $\sum(\text{材料消耗量} \times \text{材料单价})$
C. 脚手架使用费=计算基数×相应费率%
D. 临时设施费=计算基数×相应费率%
10. 按现行建筑面积规范规定, 下列不计算建筑面积的是
A. 骑楼 B. 阳台
C. 建筑物内的管道井 D. 建筑物的门厅
11. 按现行定额规定, 用标准砖砌筑1.5砖厚的墙体, 墙体计算厚度为
A. 240mm B. 300mm
C. 365mm D. 370mm
12. 按现行定额规定, 计算地面整体面层工程量时, 下列项目所占面积不用扣除的是
A. 地沟 B. 间壁墙
C. 室内管道 D. 面积在 0.3m^2 以上孔洞
13. 按现行定额规定, 下列情况应计算建筑超高增加费的是
A. 室内地面至檐口高度大于12m时
B. 室内地面至檐口高度大于20m时
C. 室外地面至檐口高度大于12m时
D. 室外地面至檐口高度大于20m时

14. 有施工图预算的主要工作：①进行项目划分；②进行工料分析；③计算分项工程量；④计取各项费用；⑤确定定额单价。正确的步骤是
- A. ①②③④⑤ B. ①③⑤④②
C. ③①⑤②④ D. ①③⑤②④
15. 概算定额的内容和深度是以什么定额为基础的综合和扩大？
- A. 劳动定额 B. 施工定额
C. 预算定额 D. 概算指标
16. 编制措施项目清单时，下列项目不能计算工程量，以“项”为计量单位的是
- A. 垂直运输工程 B. 混凝土模板及支架
C. 雨季施工增加费 D. 已完工程保护费
17. 进行工程量清单计价，下列费用属于可竞争性费用的是
- A. 管理费 B. 规费
C. 税金 D. 安全文明施工费
18. 下列关于招标控制价的表述，不正确的是
- A. 国有资金投资的建设工程必须编制招标控制价
B. 招标控制价在开标前必须保密
C. 招标控制价也称预算控制价
D. 招标控制价可以防范投标人串标、哄抬标价
19. 设计较简单、工程量较少的工程施工图预算，适用的审查方法是
- A. 重点审查法 B. 全面审查法
C. 经验审查法 D. 分解对比审查法
20. 竣工决算的编制单位是
- A. 施工单位 B. 建设单位
C. 设计单位 D. 政府主管单位

二、多项选择题：本大题共 10 小题，每小题 2 分，共 20 分。在每小题列出的备选项中至少有两项是符合题目要求的，请将其选出，错选、多选或少选均无分。

21. 按物质消耗的性质分类，建筑工程定额可分为
- A. 机械消耗定额 B. 劳动定额
C. 工时定额 D. 预算定额
E. 材料消耗定额
22. 制定劳动定额的原则包括
- A. 取平均先进水平 B. 取社会平均水平
C. 独立自主 D. 简明适用
E. 合理的劳动组织

23. 下列项目中，应列入预算定额材料预算价格中的有
- A. 运杂费 B. 供销部门手续费
C. 检验试验费 D. 采购及保管费
E. 场内堆放损耗费
24. 根据现行标准规定，下列费用应列入规费中的有
- A. 财产保险费 B. 工伤保险费
C. 劳动保险费 D. 养老保险费
E. 失业保险费
25. 按现行定额规定，下列关于土石方工程的表述正确的有
- A. 土方工程量计算，土石方体积均以天然密实体积为准
B. 平整场地是指建筑场地挖、填方厚度在 $\pm 300\text{mm}$ 以内及找平
C. 挖沟槽、基坑、土方工程量一律不考虑放坡增加部分的体积
D. 挖管道沟槽土方工程量按图示中心线长度以米计算
E. 建筑场地原土碾压以平方米计算
26. 按现行定额规定，下列现浇混凝土构件，浇捣工程量按面积平方米计算的有
- A. 有梁板 B. 整体楼梯
C. 后浇板带 D. 台阶
E. 栏板
27. 按现行定额规定，计算内墙面抹灰工程量时，下列表述正确的有
- A. 不扣除踢脚板所占面积 B. 应扣除挂镜线所占面积
C. 门窗洞侧壁面积不增加 D. 应扣除墙与构件交接的面积
E. 垛的侧面抹灰并入墙面抹灰计算
28. 编制施工图预算的预算表，在确定综合单价及定额编号时，一般情况有
- A. 直接套用 B. 换算
C. 编制补充 D. 替代
E. 删除
29. 下列属于分部分项工程量清单编制内容的有
- A. 项目编码 B. 项目名称
C. 项目特征 D. 综合单价
E. 工程量
30. 工程索赔按处理的方式分类，可分为
- A. 工期索赔 B. 费用索赔
C. 单项索赔 D. 道义索赔
E. 综合索赔

三、判断题：本大题共 10 小题，每小题 1 分，共 10 分。判断下列各题正误，正确的在答题卡相应位置涂“A”，错误的涂“B”。

31. 单位工程是指具有独立设计文件，竣工后可以独立发挥生产能力并能产生经济效益或效能的工程。
32. 施工机械消耗定额以一台施工机械工作一个 8h 工作班为计量单位。
33. 预算定额中的人工幅度差是指预算定额与概算定额的差额。
34. 根据现行标准规定，总承包服务费应列入措施项目费中。
35. 按现行定额规定，计算卷材屋面工程量时，女儿墙弯起面积应增加。
36. 按现行定额规定，门窗制作和安装的五金配件应另列项计算。
37. 分部分项工程量清单的项目编码由十二位阿拉伯数字表示。
38. 分部分项工程量清单应采用全费用单价计价。
39. 在工程量清单计价模式下，投标人应建立自己的施工定额，这是真正实现自主报价的前提。
40. 包工包料工程预付备料款，原则上不低于合同金额的 20%。

第二部分 非选择题

四、简答题：本大题共 4 小题，每小题 5 分，共 20 分。

41. 简述施工定额与预算定额在作用及定额内容方面的区别。
42. 简述预算定额中机械台班单价的费用组成。
43. 简述暂估价和计日工的含义。
44. 简述竣工结算的作用。

五、计算题：本大题共 3 小题，每小题 10 分，共 30 分。

45. 某定额人员编制 1 砖厚多孔砖混水墙的消费量定额：
 - (1) 若多孔砖的损耗率为 1.85%，多孔砖尺寸为 240mm×115mm×90mm，试用理论计算法计算 10m³ 该砖墙消耗的多孔砖数量（块）。
 - (2) 测时法测得砌砖的基本工作时间为 636min，辅助工作时间占工作延续时间 2%，准备与结束时间占 2%，休息时间占 20%，不可避免中断时间占 1%，共砌砖 500 块。则砌 1m³ 该砖墙的劳动定额和产量定额分别为多少？

46. 某工程基础平面布置和基础详图如图 1-1 所示，工程土为二类土。基础土方开挖施工方案：人工开挖，放坡及工作面从垫层底考虑，工作面每边加 300mm。根据现行定额规定，计算人工挖基槽的工程量。

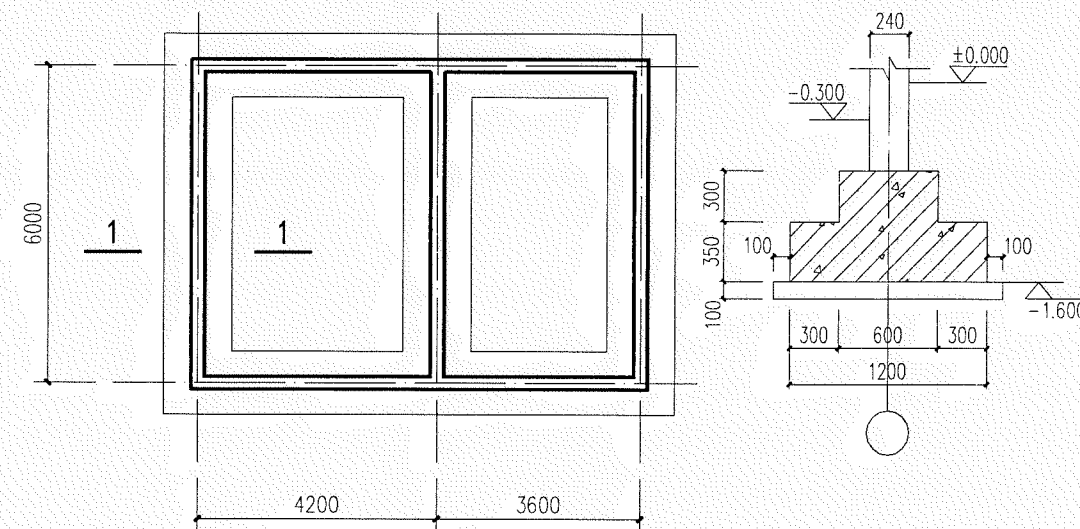


图 1-1 基础平面图、剖面图

47. 某房屋建筑工程，收集到如下资料：

①工程有现浇有梁板工程量为 20.3m³，设计混凝土强度等级为 C25 商品混凝土，C25 商品混凝土单价为 275.37 元/m³。查现行混凝土消耗量定额，已知现浇 C20 混凝土有梁板的基价为 2985.62 元/10m³（其中人工费 250.23 元，材料费 2720.39 元，机械费 15.00 元），定额 C20 混凝土消耗量为 10.15m³，单价为 262 元/m³。

②经计算得工程的大型机械进出场及安拆费为 50 万元，材料二次搬运费 14 万元，已完工程保护费 32 万元，总承包服务费 6 万元，工程排污费 2 万元。

要求：

- (1) 若管理费率取 34%，利润率取 10%，则本工程有梁板的综合单价及合价分别为多少万元？
- (2) 根据现行标准规定，该工程的措施项目费和其他项目费分别为多少万元？（注：现行定额规定，管理费、利润的取费基数为人工费+机械费）