

土木工程制图

(课程代码 02386)

注意事项:

1. 本试卷分为两部分,第一部分为选择题,第二部分为非选择题。
2. 应考者必须按试题顺序在答题卡(纸)指定位置上作答,答在试卷上无效。
3. 涂写部分、画图部分必须使用 2B 铅笔,书写部分必须使用黑色字迹签字笔。

第一部分 选择题

一、单项选择题:本大题共 5 小题,每小题 1 分,共 5 分。在每小题列出的备选项中只有一项是最符合题目要求的,请将其选出。

1. 直线 AB 的正面投影反映实长,该直线为
A. 水平线 B. 正平线 C. 侧平线 D. 一般位置线
2. 楼层结构平面图中构件代号 KB 表示
A. 空心板 B. 现浇板 C. 檐口板 D. 雨篷板
3. 建筑施工图中,定位轴线采用的线型为
A. 细实线 B. 细虚线 C. 中实线 D. 细单点长画线
4. 圆锥被平面截切,锥轴与截平面夹角等于锥轴与锥素线夹角时,截交线为
A. 抛物线 B. 直线 C. 椭圆 D. 双曲线
5. 在土建图中,混凝土的材料图例表示为



第二部分 非选择题

二、填空题:本大题共 5 小题,每小题 1 分,共 5 分。

6. 投影法分为平行投影和_____两类。
7. 在绘制建筑详图时,剖到的轮廓线应画成_____线。
8. 双曲抛物面的形成是由一条直母线沿两条交叉直线移动,且与一导平面_____。
9. 在 CAD 绘图中,可对块进行类似于实体的各种操作,包括移动、删除、_____等。
10. 平面对水平面的最大斜度线具有特性为与平面内的水平线_____。

三、本大题共 2 小题,每小题 3 分,共 6 分。

写出用绘图软件绘下面图形,需用的绘图和编辑命令。

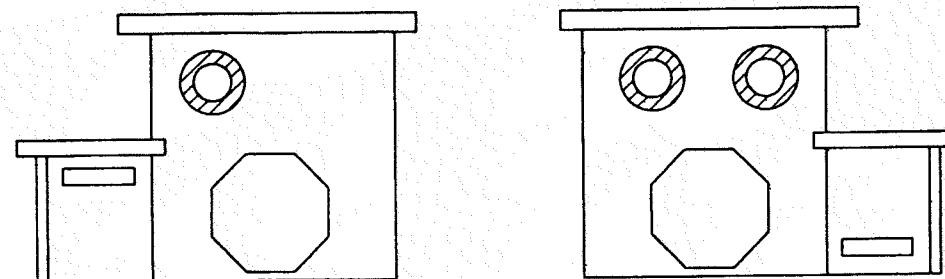


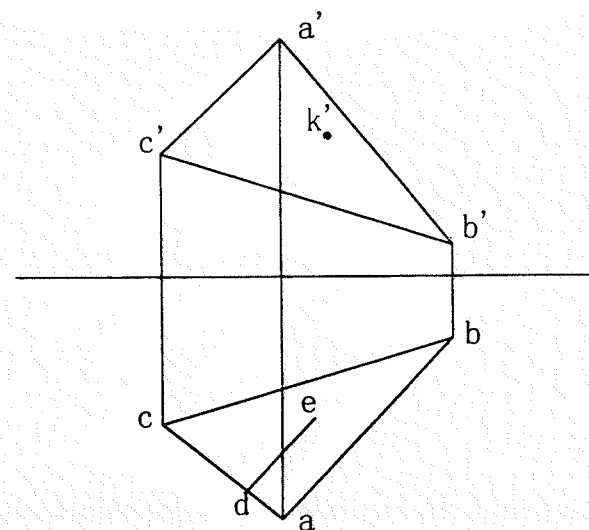
图 (A)

图 (B)

11. 绘制图(A)图形时,需用的命令包括:_____
12. 由图(A)改为图(B)时,需用的命令:_____

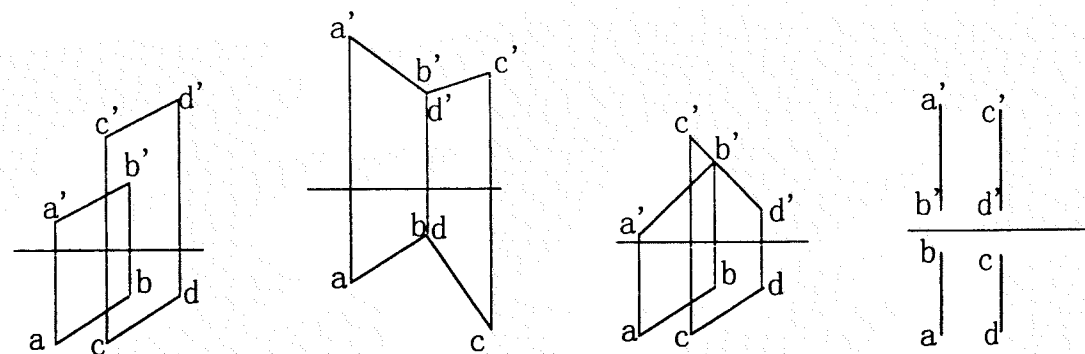
四、本大题 8 分。

13. 已知平面 ABC 内直线 DE、点 K 的一个投影,求其另一投影($d'e'$ 和 k')。



五、本大题共 4 小题,每小题 2 分,共 8 分。

判定两直线的相对位置(平行、相交、交叉)。



14. _____

15. _____

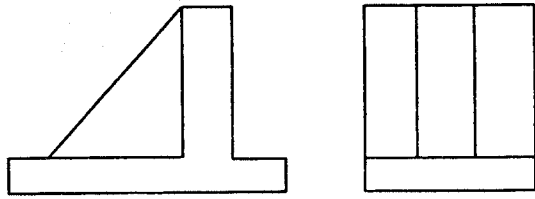
16. _____

17. _____

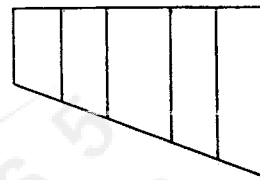
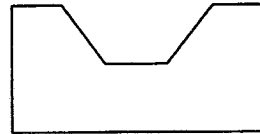
六、作图题：本大题共 6 小题，共 56 分。

求立体的第三投影图。

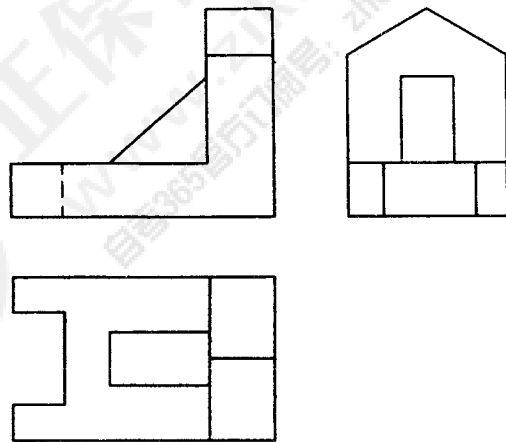
18. 求水平投影图(7 分)



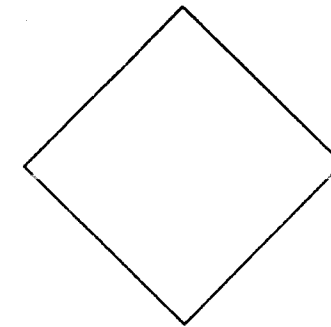
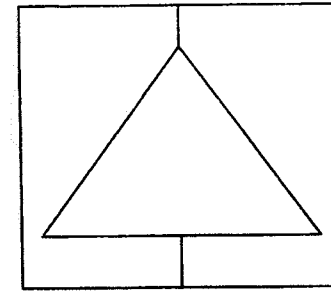
19. 求侧面投影图(7 分)



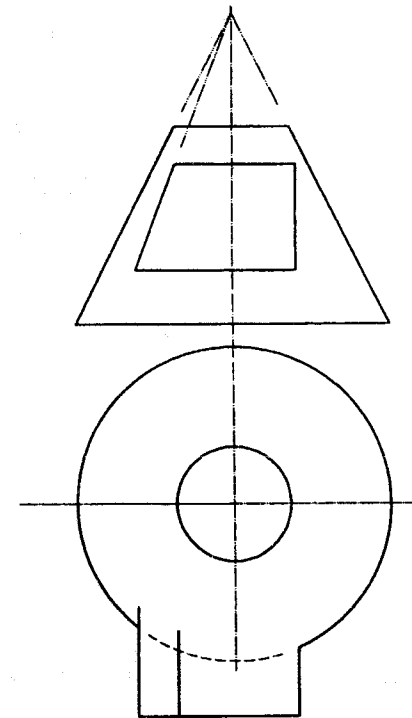
20. 画出立体的正等测图。(10 分)



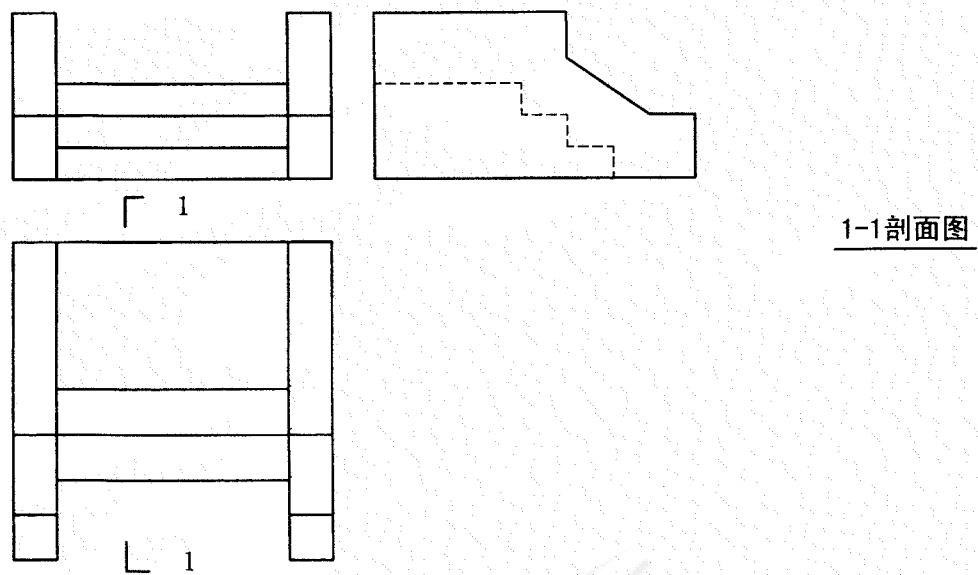
21. 补全穿孔四棱柱的水平投影并求出侧面投影。(10 分)



22. 求棱柱与圆台相贯线的水平投影和侧面投影。(12 分)

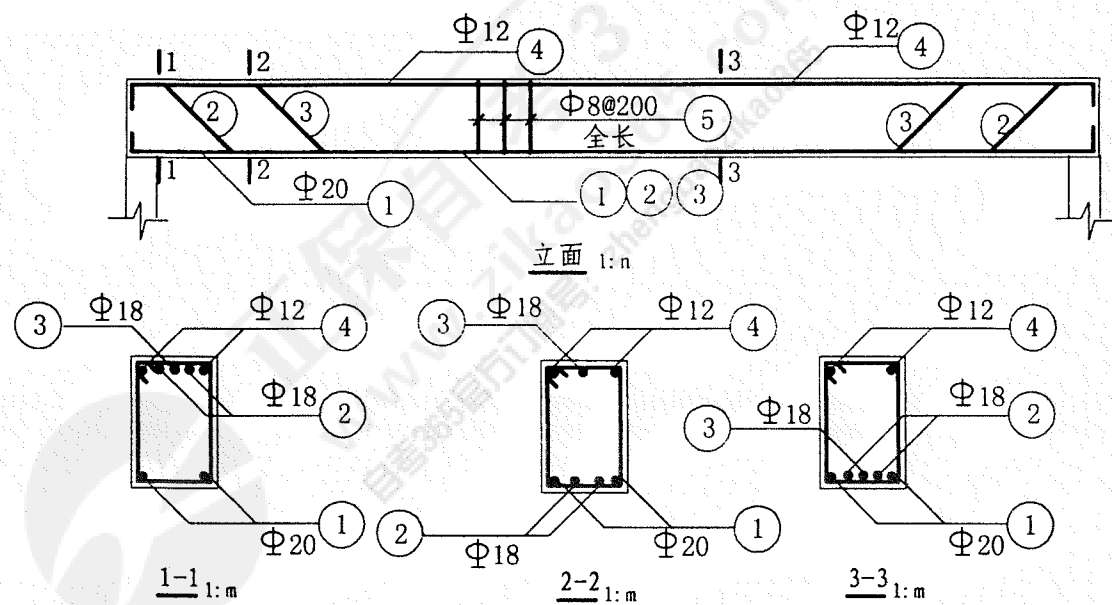


23. 画出物体的1-1剖面图。(10分)



七、本大题共12分。

24. 根据钢筋混凝土梁的结构图,填写钢筋表。



钢筋表

编号	①	②	③	④
直径				
种类				
根数				